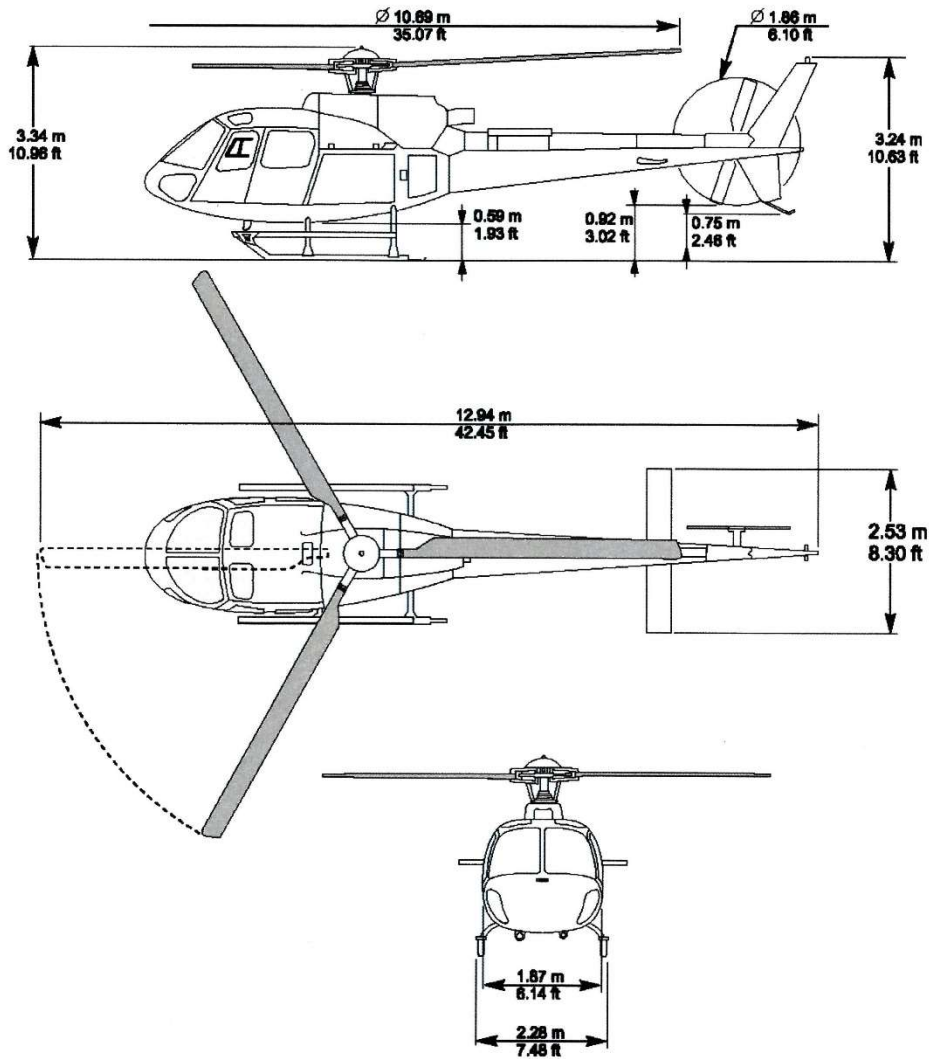


2.2. Technische Daten AS 350 B3+

Kenngröße	Daten
Hersteller	Eurocopter
Rotordurchmesser	10,69 m
Rumpflänge	10,93 m
Länge über Alles	12,94 m
Höhe	3,34 m
Min. Leergewicht	1018 kg
Max. Abflugmasse	2250 kg
Besatzung	1
Passagiere	5-6
Höchstgeschwindigkeit	287 km/h
Reisegeschwindigkeit	235 km/h (normal), 272 km/h (schnell)
Schwebeflughöhe m. Bodeneffekt	>7000
Dienstgipfelhöhe	7010 m
Reichweite	467km
Triebwerk	1 Turbomeca Arriel-2B1-Turbine
Startleistung	543 kw (738 PS)
Dauerleistung	543 kw (738 PS)
Spritverbrauch / Stunde	180 l Kerosin
Tankfüllung	540 l

2.2.3.

Main dimensions



Dimensions with blades folded

